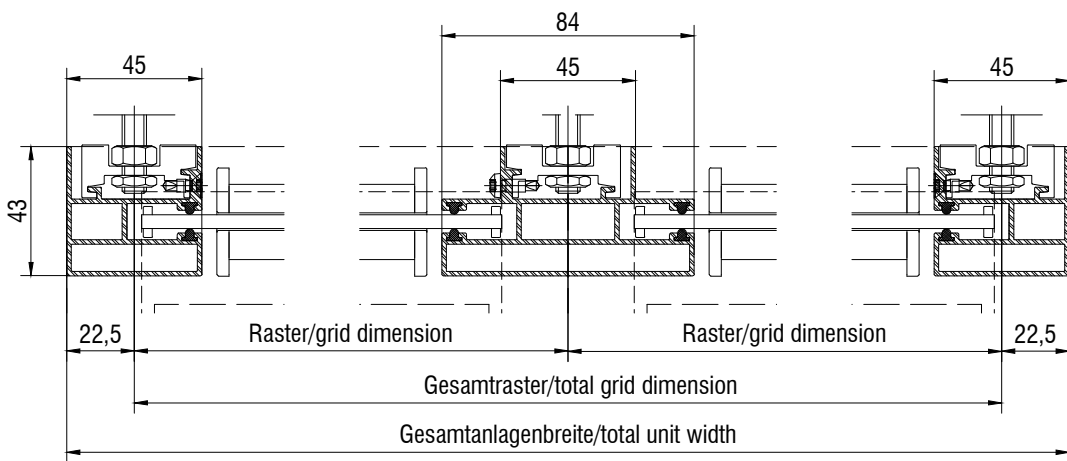
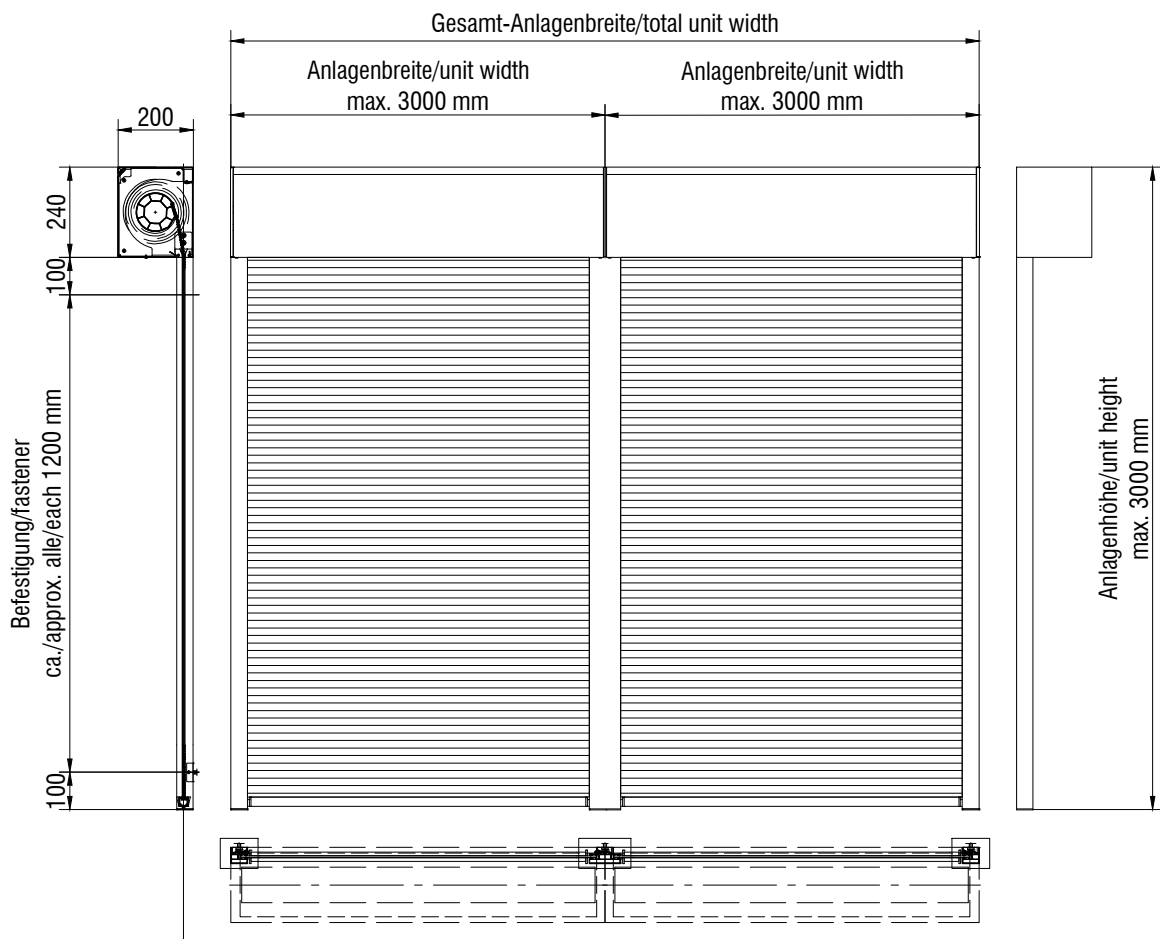


Aluminium Sonnenschutzlamelle gerollt Typ ASG
Aluminium sun protection lamella rolled type ASG



Diese Zeichnung darf ohne unsere Erlaubnis weder kopiert, noch vervielfältigt oder Dritten weitergegeben werden. This drawing may not be copied without our permission, or reproduced or disclosed to third parties.



CLAUSS Engineering GmbH Tel. +49 (0) 70 23 - 74 25 90
Haldenstr. 16 Fax +49 (0) 70 23 - 74 25 95
D-73235 Weilheim/Teck www.clauss-engineering.com

Titel, Beschreibung/title, description

ASG^{R30}
Gekoppelte Anlage/coupled system

Zeichnungs-Nr./drawing no.
600002

Status/status
Freigegeben./checked

Index/revision
-

Format/size
A4

Maßstab/scale
1:2,5/1:20

Erstellt am/date
23.12.2015

Erstellt von/drawn
MD

Freigegeben/checked
BS

Blatt/page
3/3